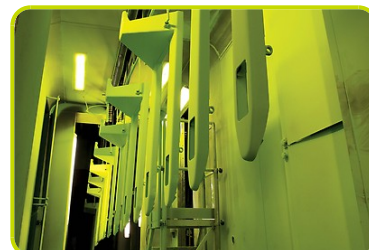




# ENERGY GENERATION

GS BASIC 22S2 1150X525

EASY TO MOVE



## Description

1.1 Fabricante			LIFTER
1.3 Grupo tracción			Manual
1.4 Conducción			Acompañante
1.5 Capacidad carga	Q	Kg	2200
1.6 Centro gravedad	c	mm	600
1.8 Distancia de la carga	x	mm	932
1.9 Distancia entre ejes	y	mm	1192

## Weights

2.1 Peso a vuoto		Kg	61
2.2 Carga sobre ejes con carga, atras		Kg	1581
2.2 Carga sobre ejes con carga, delante		Kg	680
2.3 Carga sobre ejes sin carga, delante		Kg	42
2.3 Carga sobre ejes sin carga, atras		Kg	19

## Tyres/Chassis

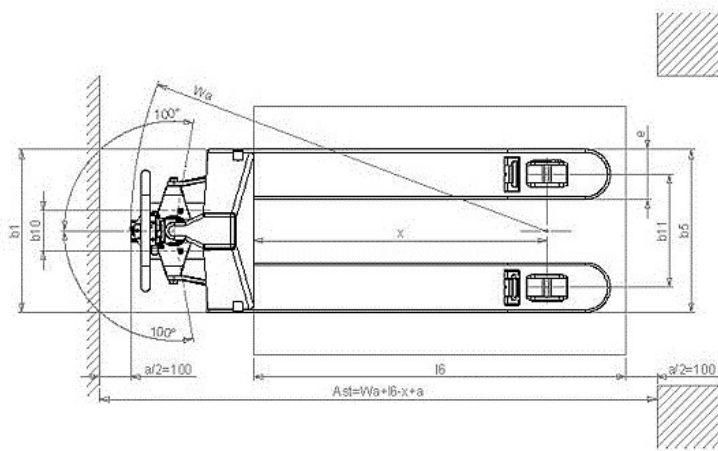
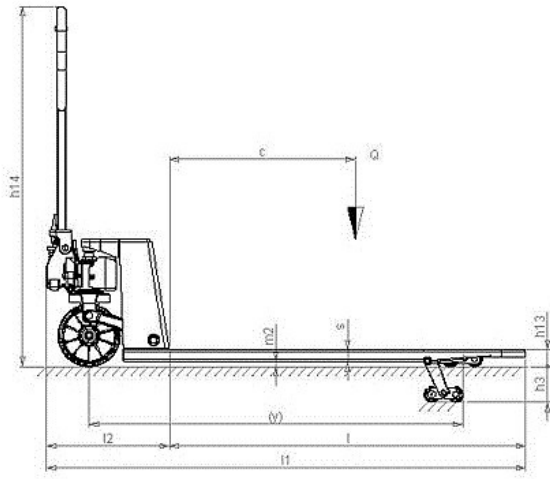
3.1 Tyres: front wheels			POLY.I./ NYLON
3.1 Ruedas traseras			NYLON
3.2 Dimensiones ruedas delanteras - Diametro		mm	200
3.2 Dimensiones ruedas delanteras - Ancha		mm	45
3.3 Dimensiones ruedas traseras - Diametro		mm	82
3.3 Dimensiones ruedas traseras - Ancha		mm	82
3.5 Nombre de roues avant/arriere		nr	2
3.5 Rear balancing axle			No
3.6 Vía delantera	b10	mm	155
3.7 Vía trasera	b11	mm	375

## Dimensions

4.4 Elevación		h3 mm	115
4.9 Altura del timón max		h14 mm	1160
4.15 Altura horquillas bajadas		h13 mm	85
4.19 Longitud total		l1 mm	1550
4.20 Longitud de timón a horquillas		l2 mm	400
4.21 Ancho total		b1 mm	525
4.22 Dimensiones horquillas		s mm	55
4.22 Dimensiones horquillas		e mm	150
4.22 Dimensiones horquillas		l mm	1150
4.25 Ancho horquillas		b5 mm	525
4.32 Altura libre inferior, con carga, al centro entre ejes		m2 mm	30
4.34 Pasillo de trabajo para palet 800x1200 longit.		Ast mm	1835
4.35 Radio de giro		Wa mm	1367

## Performances

5.2 Velocidad de elevación con carga		strokes	13
5.2 Velocidad de elevación sin carga		strokes	13



Printed on 31/01/2016 (ID 525)

©2012 | PR INDUSTRIAL s.r.l. | All rights reserved | Image shown may not reflect actual package. Specifications subject to change without notice | ENERGY GENERATION is registered trademarks of PR INDUSTRIAL s.r.l. Other company, product or service names may be trademarks or service marks of others. RevA (06/2012).